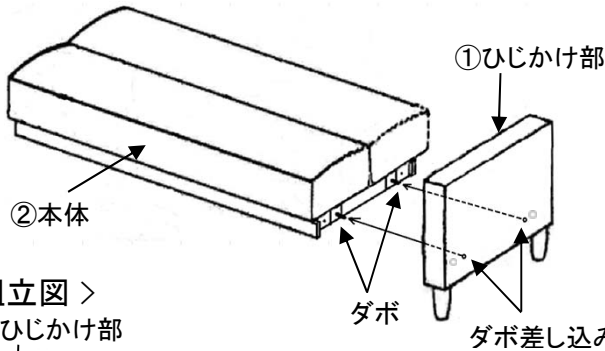
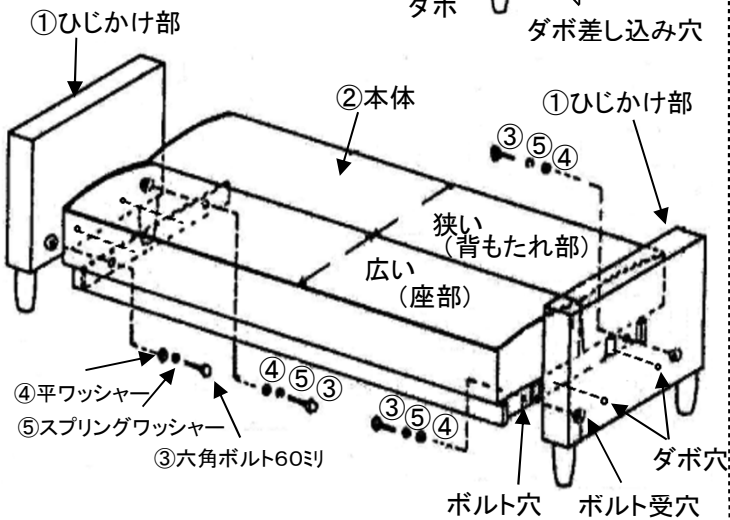


# 組立説明書

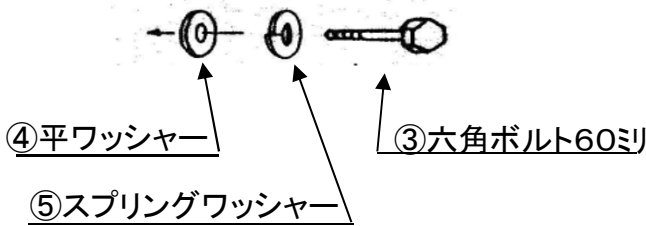
## < ダボ取付図 >



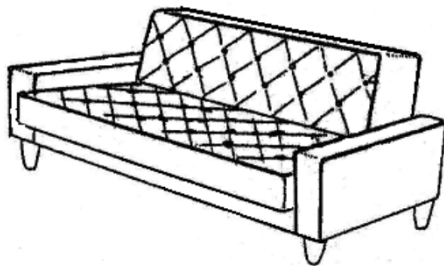
## < 組立図 >



## < 拡大図 >



## < 完成図 >



## < 部品 >

- |        |    |
|--------|----|
| ①ひじかけ部 | 2点 |
| ②本体    | 1点 |

## < 組立金具 >

- |                |    |
|----------------|----|
| ③六角ボルト M8X60ミリ | 4本 |
| ④平ワッシャー        | 4個 |
| ⑤スプリングワッシャー    | 4個 |
| ⑥スパナ           | 1個 |

## < 組立説明 >

### 注意

背もたれ部を持ち上げることによりソファからベッドへ、ベッドからソファへ転換できますが、組立の際、背もたれ部が動きますので、手をはさまないように、気をつけてください。ケガの原因になります。

### (手順)

- ①ひじかけ部のダボ差し込み穴に②本体のダボを差し込み、仮組みしてください。
- ②本体と①ひじかけ部を④平ワッシャー⑤スプリングワッシャーと③六角ボルトで固定し、⑥スパナで確実に締めつけてください。

### (お願い)

この組立説明書は大切に保存し、必要なお読みください。